

Доска настенная аудиторная трёхэлементная (ПАСПОРТ)

Доска классная трёхэлементная (далее - доска) предназначена для использования в сухих отапливаемых помещениях и соответствует требованиям ГОСТ 20064-86.

1. Технические характеристики:

Габаритные размеры полотен (ШхВ) указаны в таблице:

Наименование	Размеры полотна	Размеры крыла
ДК 30	1000х750	500х750
ДК 32	1500х1000	725х1000
ДК 34	1700х1000	850х1000

2. Требования безопасности:

2.1. При навеске и эксплуатации доски необходимо руководствоваться стандартными правилами ТБ.

2.2. Сборку производить в хорошо освещённых помещениях, исправными инструментами и принадлежностями при соблюдении всех норм ТБ.

3. Транспортировка, хранение, эксплуатация.

Изделие транспортируется в упаковке предприятия-изготовителя любым видом транспорта при условии надёжной защиты от механических повреждений и осадков.

4. Гарантии поставщика

Предприятие изготовитель гарантирует соответствие доски требованиям ГОСТ 20064-86 при условии соблюдения правил транспортировки, хранения и эксплуатации. Гарантийный срок эксплуатации 12 месяцев. Срок службы - 7 лет.

5. Комплект поставки.

- | | |
|---------------------------------|---|
| 1. Основное полотно.....1 шт. | 4. Саморез с прессшайбой 4,2х75.....4 шт. |
| 2. Поворотное полотно.....2 шт. | 5. Дюбель 8х60.....4 шт. |
| 3. Лоток.....1 шт. | 6. Заглушка торцевая.....2 шт. |

6. Схема навески.

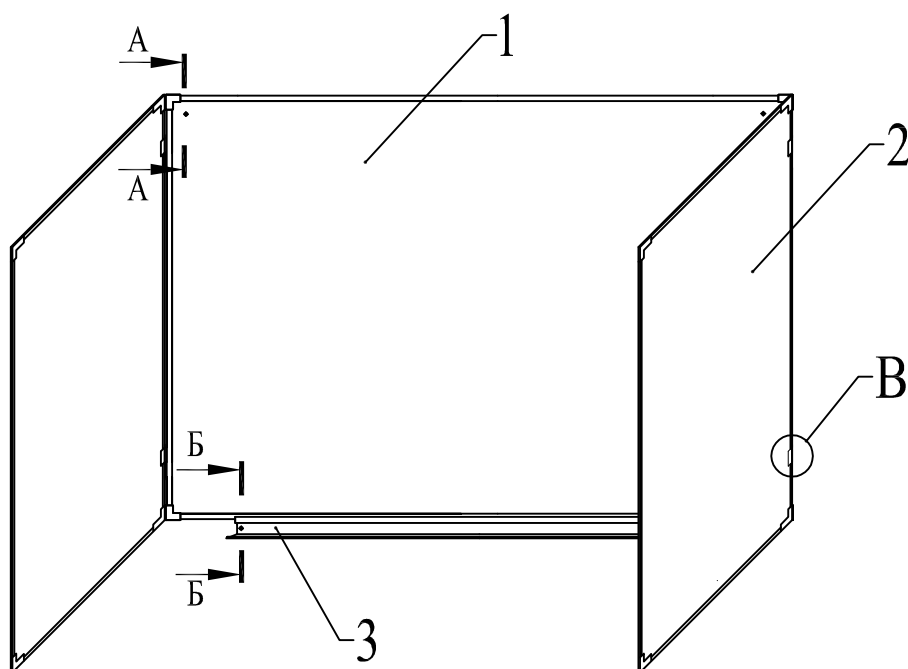
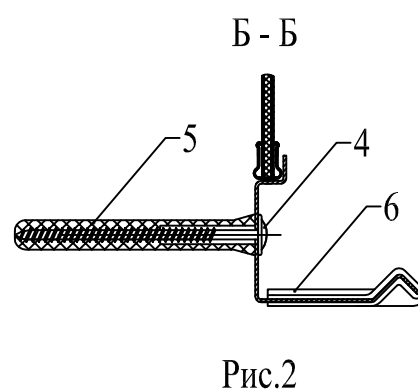
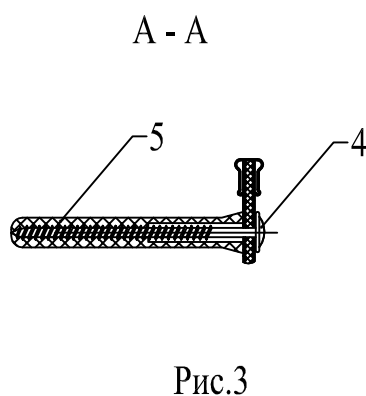
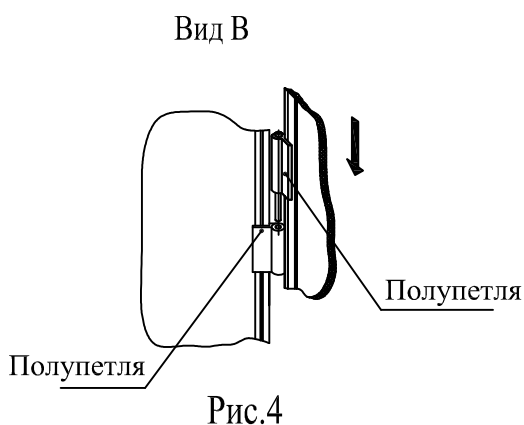


Рис.1

ВНИМАНИЕ! Операция навески доски применима, если стена бетонная или кирпичная!
В случае иной стены необходимо применить другие методы навески!



- Сборку доски производить согласно схемы в следующей последовательности:
1. На стене на необходимой высоте закрепить лоток (3), для чего по его отверстиям разметить и просверлить в стене два отверстия $\text{Ø}8$ и глубиной 80 мм, забить в них два дюбеля (5), и саморезами (4) закрепить лоток (Рис.2). На торцевые части лотка закрепляем заглушки (6).
 2. Устанавливаем в верхний паз лотка основное полотно (1), выравниваем его и по отверстиям размечаем место сверловки. Затем, убрав полотно повторяем операцию сверловки с теми же параметрами, что и в п.1 и закрепляем полотно на стене (Рис.3).
 3. Навешиваем поворотные полотна (2) (Рис.4).